



Photographe : Gilles Torcljeman - Architecte : Capelle Construction

GYPSE

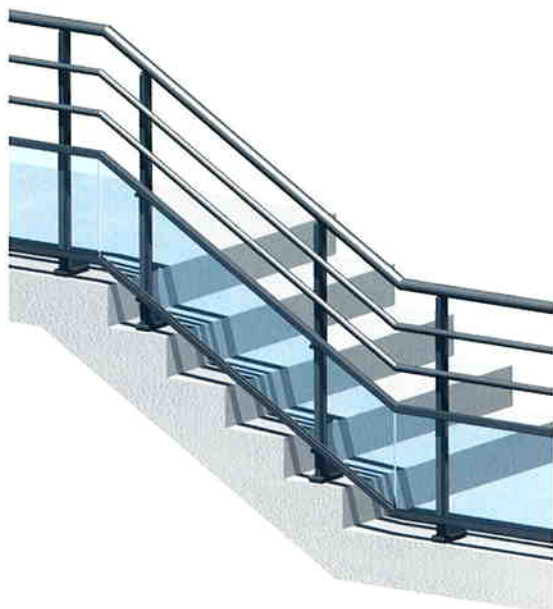
GARDE-CORPS SIMPLE POTEAU

Pour des projets élégants,
simplicité et compétitivité du système
constructif.



Mixité des remplissages

- Exemples : barreaudage et bande filante sous lisse ou bande filante avec croix de Saint-André, barreaudage entre poteaux avec lisses rondes devant poteaux...



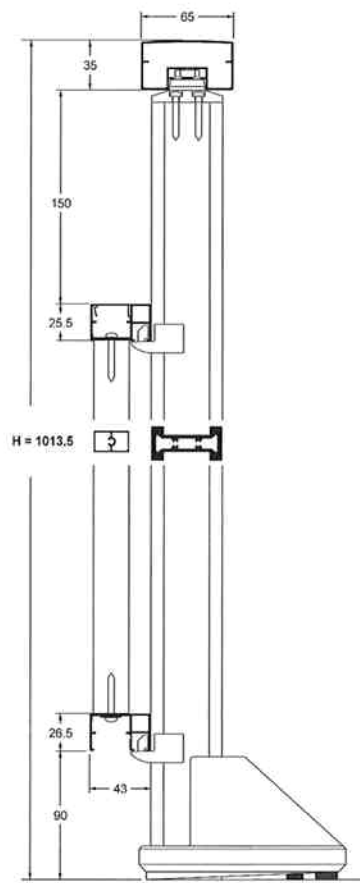
Les rampants

- Possibilité de **rampant de 0° à 38°**.
- Accroche de main courante et de lisse articulée pour reprendre les angles.
- **Lisse prépercée** pour rampant de 27° à 38°.
- Les applications et modèles du garde-corps en droit s'appliquent au garde-corps rampant.

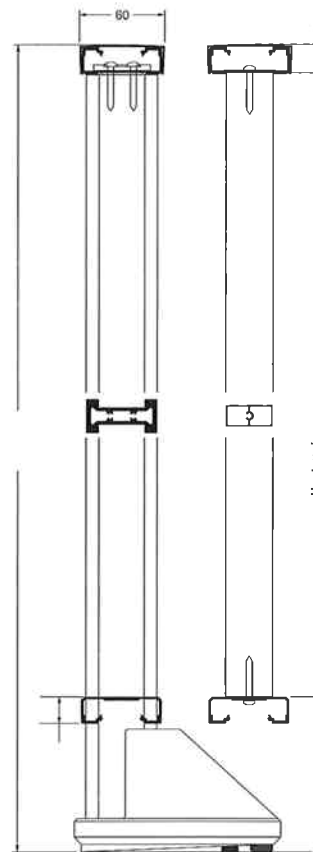
Retour d'angle, accroche latérale

- Un poteau unique pour assurer les **retours à 90°** et les parties droites.
- Accroches murales absorbant un angle de tableau de $\pm 10^\circ$ et une variation de côte entre tableau de ± 15 mm.

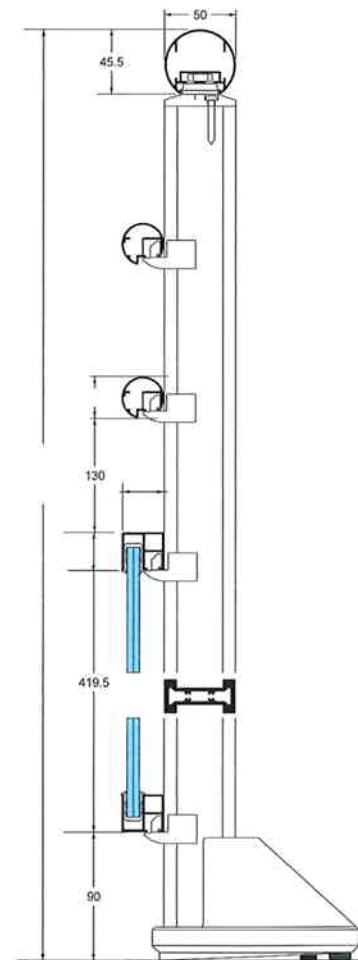




Barreaudage devant poteaux
Barreau de 15 x 25
à sertir ou à visser



Barreaudage entre poteaux
Barreau de 15 x 33
à sertir ou à visser



Bande filante "Paquebot"



Bande filante "Paquebot"



Bande filante sous lisse intermédiaire

Exemples de réalisations garde-corps droit, ou rampant

Barreaudage



Sous main courante

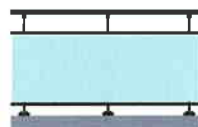


Sous lisse intermédiaire

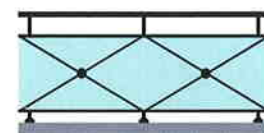
Bande filante



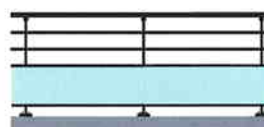
Sous main courante



Sous lisse intermédiaire

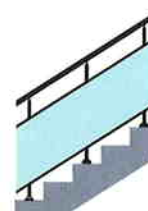


Décor



"Paquebot"

Rampants



Mains courantes avec bouchons d'extrémités et caches coupes



Main courante ronde Ø 50 mm



Main courante rectangulaire clippée de 27 x 65 mm



Main courante rectangulaire clippée de 35 x 65 mm



Main courante rectangulaire clippée de 30 x 85 mm



Main courante rectangulaire clippée de 21 x 60 mm



Main courante rectangulaire clippée de 36 x 65 mm

Cas de pose : platines de fixations



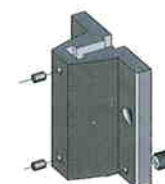
Option

Sur dalle
1 point de fixation



Sur dalle
2 points de fixation

Sur dalle passage
devant dalle



Nez
de dalle

Sur muret



Mixité des remplissages

- Exemples : barreaudage et bande filante sous lisse ou bande filante avec croix de Saint-André, barreaudage entre poteaux avec lisses rondes devant poteaux...



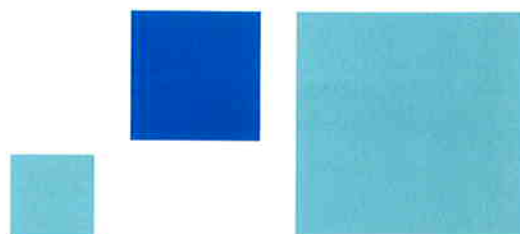
Retour d'angle, accroche latérale

- Un poteau unique pour assurer les **retours à 90°** et les parties droites.
- Accroches murales absorbant un angle de tableau de $\pm 10^\circ$ et une variation de côte entre tableau de ± 15 mm.



Les rampants

- Possibilité de **rampant de 0° à 38°**.
- Accroche de main courante et de lisse articulée pour reprendre les angles.
- **Lisse prépercée** pour rampant de 27° à 38°.
- Les applications et modèles du garde-corps en droit s'appliquent au garde-corps rampant.

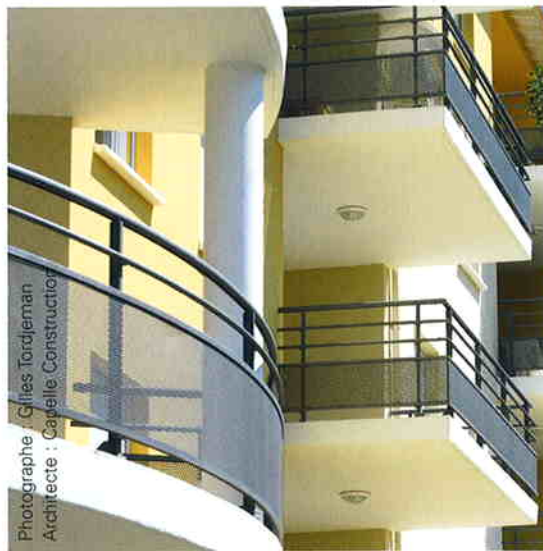




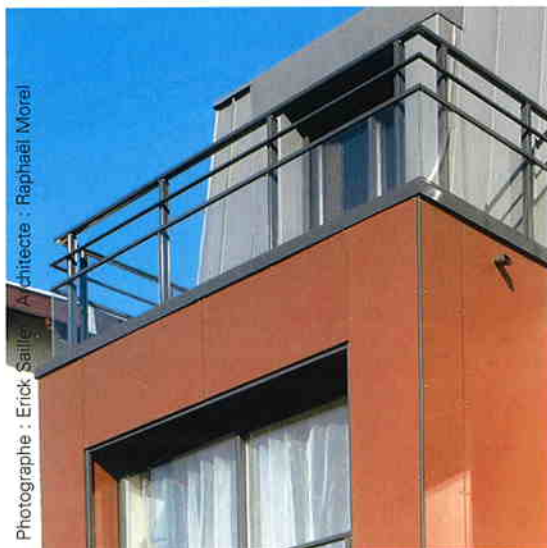
Photographe : Xavier Bernony - Architecte : Arnaud Schypairat



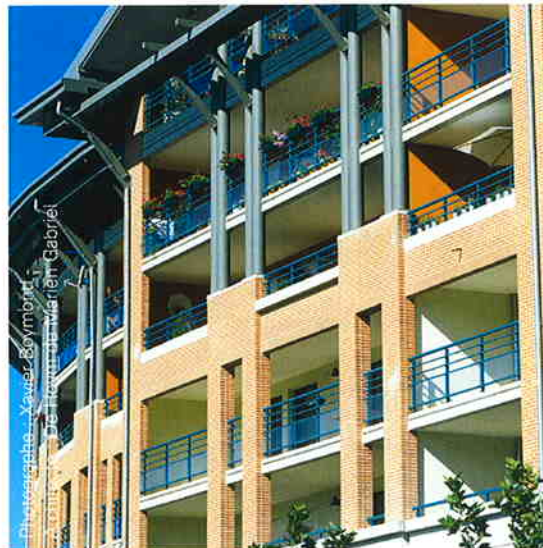
Photographe : DR Technal



Photographe : Gilles Tordjeman
Architecte : Capelle Construction



Photographe : Erick Saillie - Architecte : Raphaël Morel



Photographe : Xavier Bernony
Architecte : Benoit Benoit / Gabriel

270, rue Léon-Joulin • BP 63709 • 31037 Toulouse cedex 1 • Tél. 05 61 31 28 28 • Fax : 05 61 31 25 00
<http://www.technal.fr> • e-mail : technal-affaires@technal.fr