



Photographie : X. Bascot - Architecte - Lionel Dunet

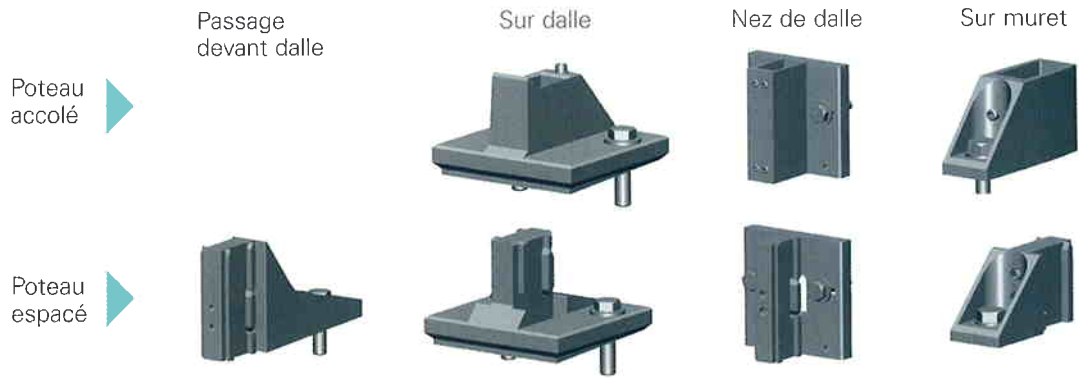
GYPSE

GARDE-CORPS DOUBLE POTEAU

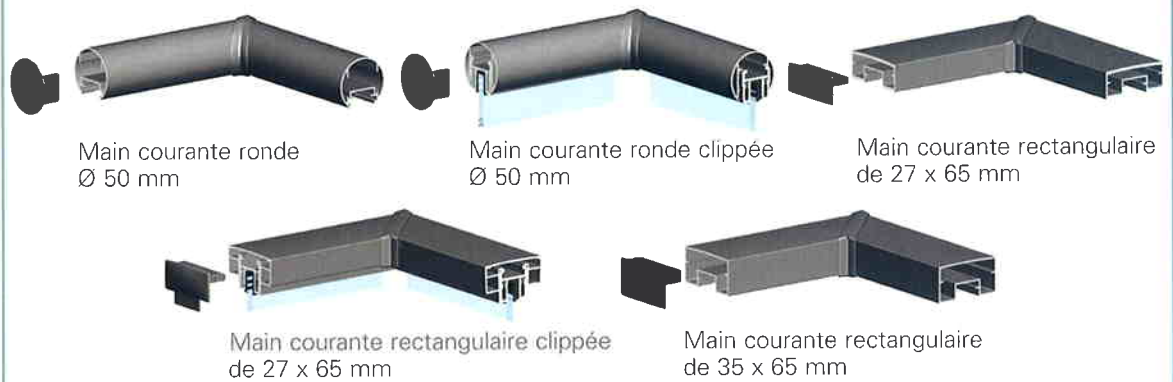
Innombrables possibilités pour toutes les
audaces architecturales



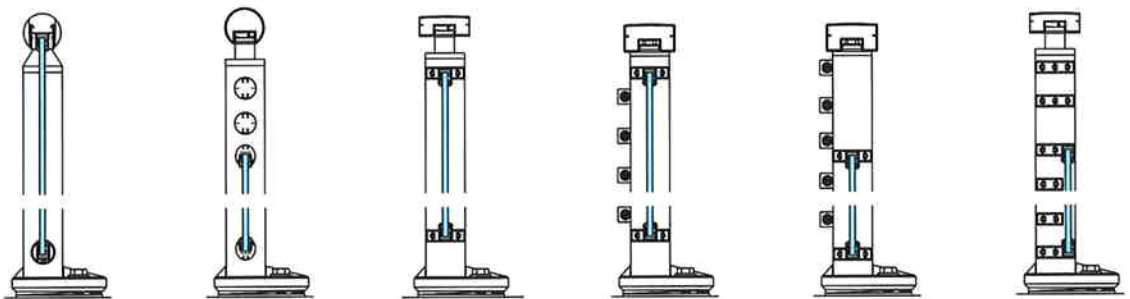
Cas de pose



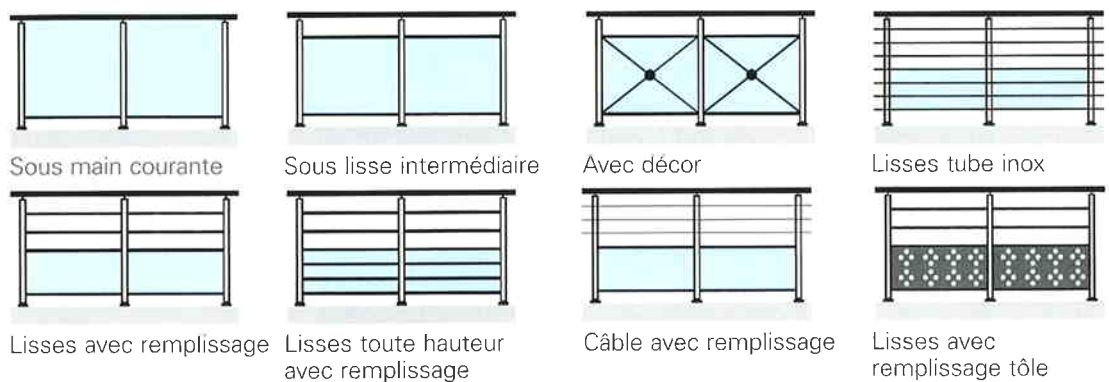
Mains courantes et bouchons d'extrémités et d'angles



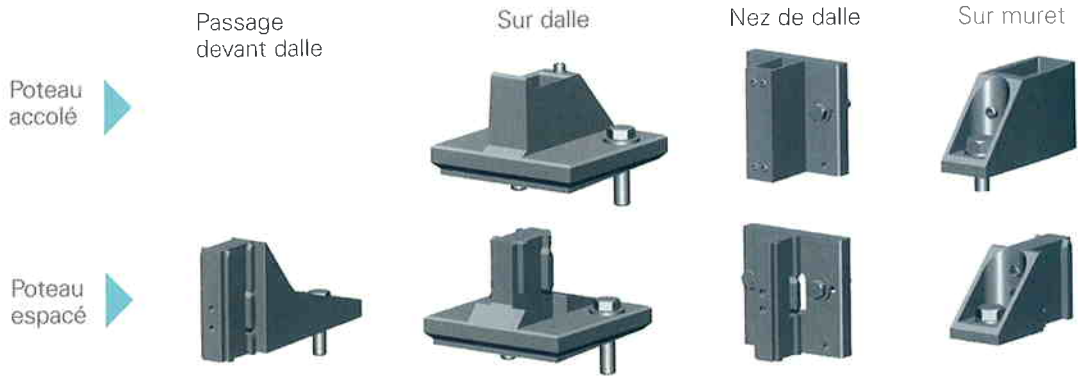
Exemples d'applications



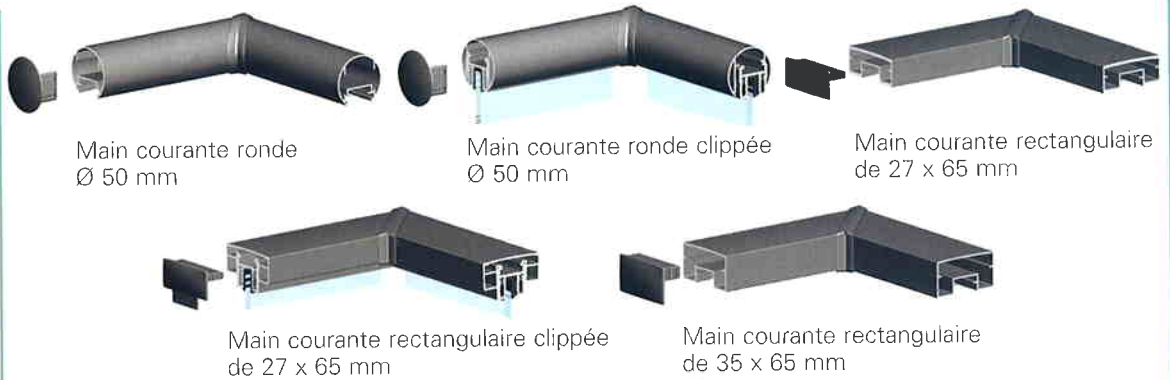
Exemples d'applications



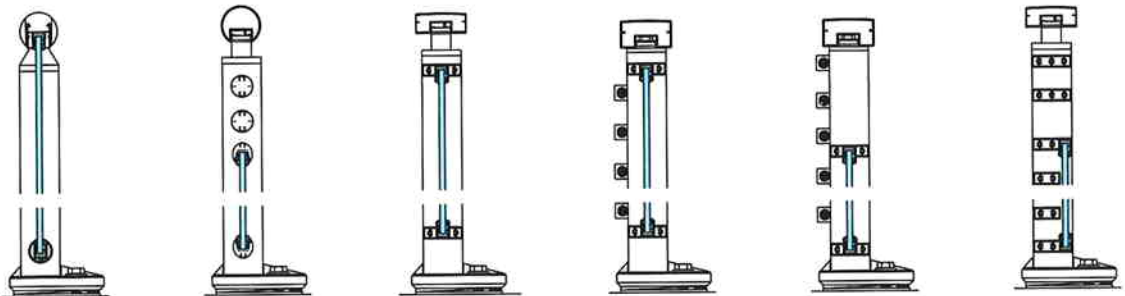
Cas de pose



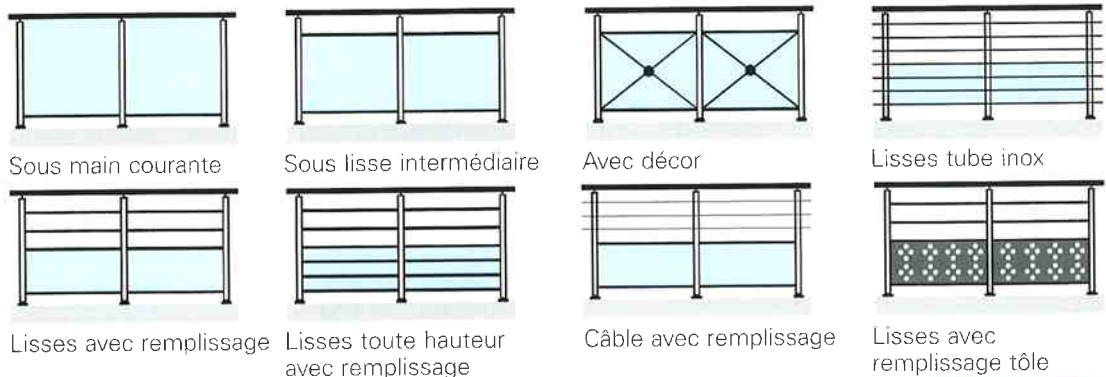
Mains courantes et bouchons d'extrémités et d'angles



Exemples d'applications



Exemples d'applications





Photographe : DR Technal



Photographe : DR Technal



Photographe : Patrick Lobet - Architecte : Castillon/ Four



Photographe : Patrick Lobet



Photographe : DR Technal



Photographe : Serge Delahaye - Architecte : Fevrier et Gaudin

5015.001 © TECHNAL - 1^{er} trim. 2009 - C09T0132 - Photos et document non contractuels



Photographe : DR Technal



DR Technal



Photographe : Patrick Loubet - Architecte : Castillon/ Four



Photographe : Patrick Loubet



Photographe : DR Technal



Photographe : Serge Desbats - Architecte : Fevrier et Castillon/ Loubet

270, rue Léon-Joulin • BP 63709 • 31037 Toulouse cedex 1 • Tél. 05 61 31 28 28 • Fax : 05 61 31 25 00
<http://www.technal.fr> • e-mail : technal-affaires@technal.fr

TECHNAL, est une marque d'Hydro Building Systems

