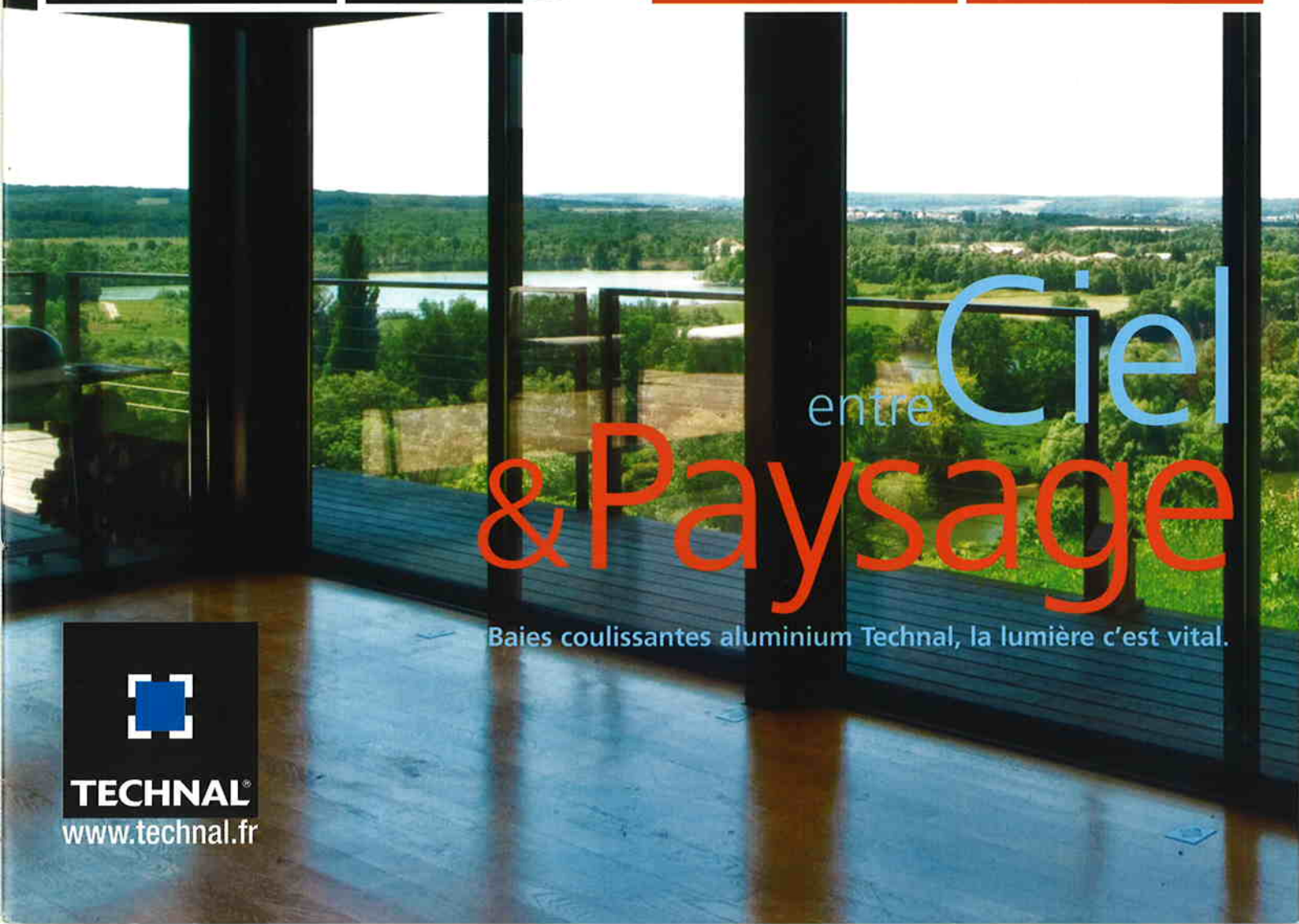


coulissants



entre Ciel
& Paysage

Baies coulissantes aluminium Technal, la lumière c'est vital.



Technal

Technal est le **leader français de systèmes de menuiseries aluminium**. Certifié ISO 9001-2000, cette norme internationale garantit la qualité à toutes les étapes de conception et de fabrication des profilés aluminium. Technal est également certifié ISO 14001, norme qui garantit l'**engagement environnemental** de son système de management.

Lumière

De la lumière naturelle en plus, c'est le bien-être absolu, de nouvelles idées d'aménagements, une organisation de l'espace optimale. L'élégance des montants autorise la composition d'ensembles complexes d'une grande **richesse esthétique**.



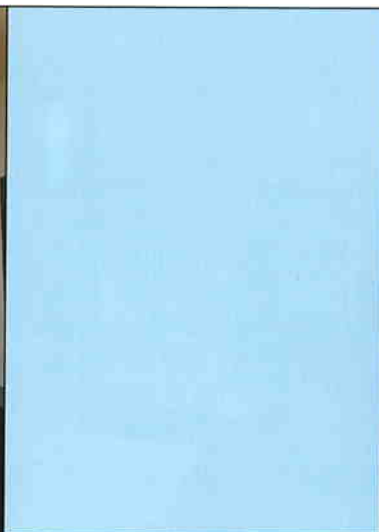
Finesse

Plus rigide que d'autres matériaux, l'aluminium permet la réalisation de **structures extrêmement fines**. Les profilés s'adaptent, **en neuf comme en rénovation**, à toutes les ouvertures des plus petites aux plus grandes et permettent de concevoir des baies vitrées hors normes.

Couleurs

Technal propose **une large gamme de couleurs** : les classiques, les régionales, les Décors Bois et les « Exclusives », une collection Technal qui joue sur l'éclat de la matière et les aspects inédits.





Aluminium

L'**aluminium** est notre matériau de prédilection. Provenant de matières premières abondantes, indéfiniment recyclable et effectivement recyclé, il est doué d'un vrai « **comportement écologique** ».

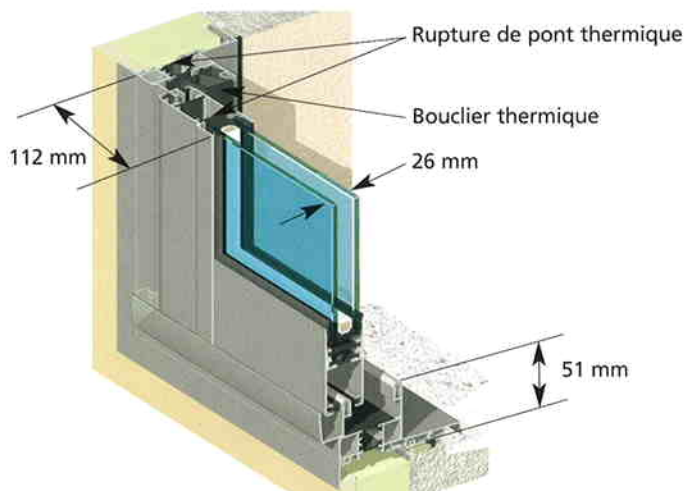
sommaire

Sélectionner sa ligne de baies coulissantes

- > 4 Ligne **Topaze**
- > 6 Principe d'ouverture total "**Galandage**"
- > 8 Ligne **Saphir**
- > 10 Ligne **Galène**
- > 12 **Ouvertures sans concession**
les principes d'ouverture
- > 14 **Options d'habillages intérieurs**
- > 15 **Principe de pose** en neuf ou en rénovation

Ligne Topaze

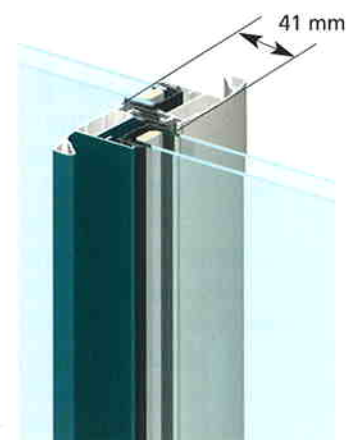
TOPAZE est une collection de baies coulissantes répondant à la réglementation thermique 2005 et offrant un indice d'affaiblissement acoustique pouvant atteindre 35 dB.



Thermique

Les baies aluminium aux lignes droites avec une structure à **rupture de pont thermique totale** « ouvrant et dormant », homologuées par le CSTB (Centre Scientifique et Technique du Bâtiment), se déclinent en 2, 4, 6 ou 8 vantaux, toujours sur mesure.

Bénéficiez du crédit d'impôt avec les baies coulissantes Topaze



Montant central renforcé à ailette pour grandes dimensions

Grandes dimensions

Les baies permettent toutes les audaces architecturales et des **montants renforcés** autorisent une hauteur jusqu'à 2,40 m.

Crédit d'impôt

Les **baies coulissantes Topaze** sont **éligibles au crédit d'impôt**, soit un $U_w < 1.8 \text{ W/m}^2\cdot\text{K}$ - un atout dans le cadre des travaux de réhabilitation en faveur des économies d'énergie et du Développement Durable.

Rénovation

Pour votre confort, le froid reste dehors, les bruits s'estompent, il n'y a plus de courant d'air. Vous consommez **moins de chauffage et d'électricité**.



Cuvette



Demi-lune

Choix des poignées



Anse à clé



Manœuvre type fenêtre

multiples combinaisons

Facile à manœuvrer sans empiètement sur l'espace intérieur, vous faites varier le sens de l'ouverture sur 2, 3 ou 4 rails à droite, à gauche ou par le milieu pour une **ouverture à 50 % ou aux ¾ et en central**.

Performances

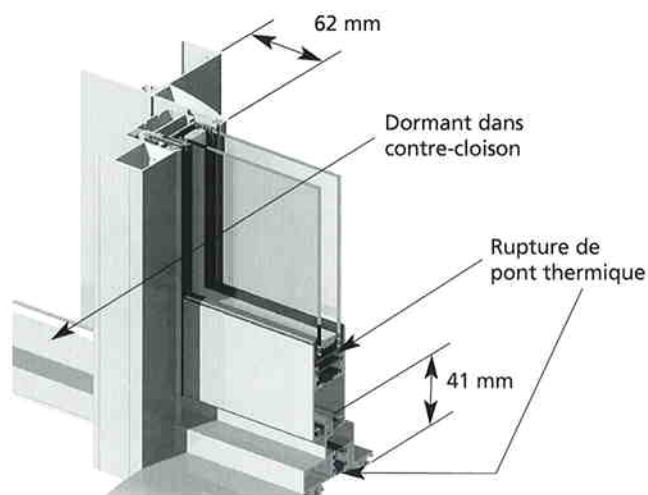
- Isolation thermique : $U_w : 1.8 \text{ W/m}^2\cdot\text{K}$
- Facteur solaire : $Sw : 0.46$
- Affaiblissement acoustique : 35 décibels (Rat_r)
- Classification Air/Eau/Vent : A₃ E_{6A} V_{C4}



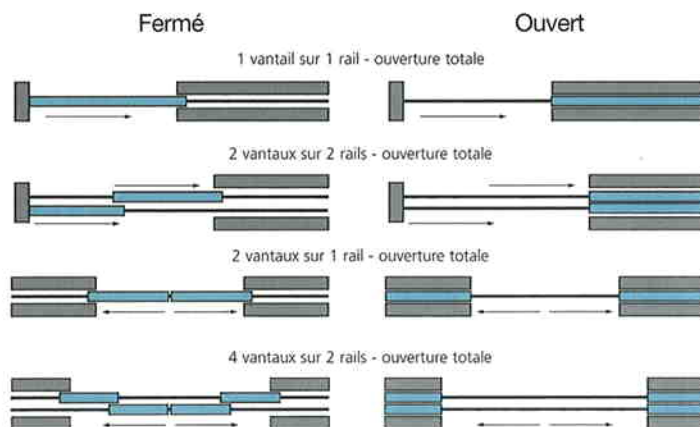
Principe d'ouverture totale : "Galandage"

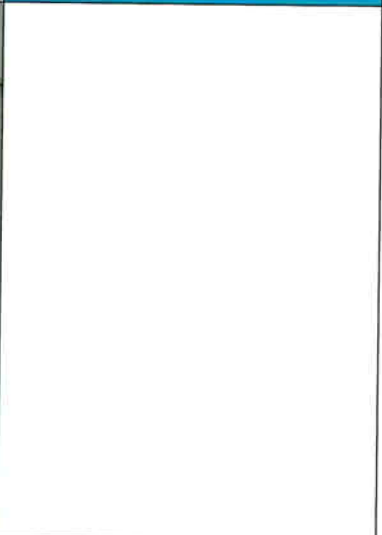
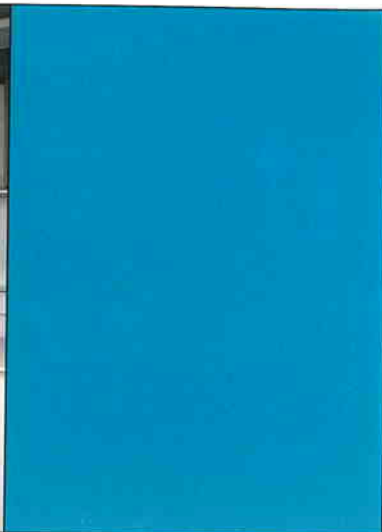
Pour repousser toutes les limites

Topaze existe aussi en **version galandage**, avec **1 ou 2 rails de manœuvre pour un, deux ou quatre vantaux**. Le refoulement à l'intérieur d'un mur peut être prévu d'un seul côté ou des deux côtés à la fois pour **un passage à 100 % sur toute la largeur**. Pour un confort en toute saison, le coulissant à galandage Topaze bénéficie d'une isolation renforcée, grâce à une conception entièrement basée sur des profilés à rupture de pont thermique.



4 solutions





En neuf comme en rénovation

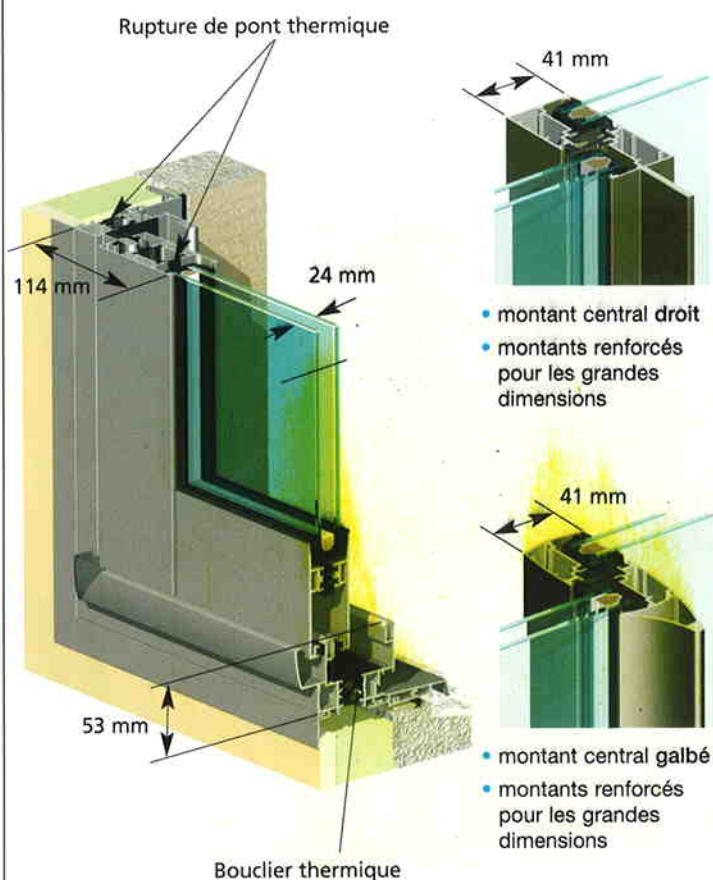
Quelque soit la solution retenue, l'ouverture reste totale. Vous pouvez également intégrer du volet coulissant sur le châssis en galandage. A l'ouverture l'ensemble disparaît derrière la cloison.



Libérez
le passage
avec la pose d'un
cadre dormant
dans la
contre-cloison

Ligne Saphir

Testée sur 20 000 cycles d'ouvertures et fermetures, la ligne SAPHIR est une collection de baies coulissantes raffinées dont l'exigence de finition est visible jusqu'au plus infime détail. Les profilés sont disponibles en 2 esthétiques extérieures/intérieures avec un design droit ou délicatement galbé.



Grandes Dimensions

SAPHIR est aussi une réussite technique. Avec ses profilés à rupture de pont thermique de 55 mm avec montants renforcés, certifiés NF, ces baies peuvent supporter des doubles vitrages de forte épaisseur et de grandes dimensions, jusqu'à 2,60 m de hauteur, pouvant peser jusqu'à 200 kg par vantail avec un confort de manœuvre aisé.

Soin des détails

Un brevet Technal exclusif protège la **poignée demi-lune** dotée d'un mécanisme de manœuvre et de condamnation d'un seul geste. Aucun composant d'assemblage n'est visible et les joints de vitrage jouent la discrétion.



Demi-lune



Anse



Cuvette de tirage

Performances

- Isolation thermique :
Uw : 1.9 W/m².K
- Facteur solaire :
Sw : 0,44
- Affaiblissement acoustique :
35 décibels (Rat_r)
- Classification
Air/Eau/Vent : A₃ E_{A7} V_{C4}
- Equivalence 20 000 cycles
soit 25 ans pour
2 ouvertures/fermetures
journalières

Sécurité

Sans modifier l'esthétique de la baie coulissante, la combinaison d'un vitrage feuilleté adapté, d'une fermeture à 4 points d'ancrage avec gâches en acier, permet de disposer d'un **châssis à sécurité renforcée**.



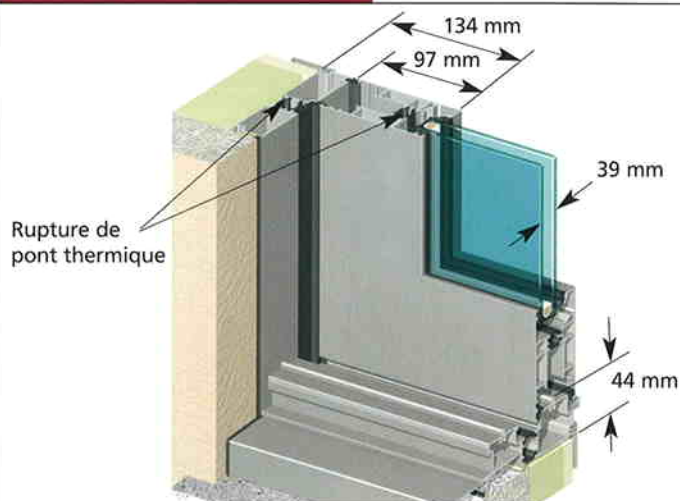
Fermeture
4 points



Galène

Dimensions extrêmes

Galène permet de réaliser des baies de très grandes dimensions pouvant aller **jusqu'à 10 m**. En effet, la Ligne Galène est équipée d'un système de ferrure levante et coulissante qui facilite la manœuvre en toute sécurité de **vantaux pouvant peser jusqu'à 250 kg et mesurer jusqu'à 2,50 m de haut et de large**. Des murs entiers s'ouvrent du sol au plafond sur 100 % de hauteur.



Vitrages

Equipé de dormants et ouvrants à rupture de pont thermique de 126 mm pour une isolation optimale, Galène autorise l'utilisation de **vitrages à hautes performances** de 39 mm combinant thermique/acoustique/sécurité.





Coulissant à levage

Avec le **mécanisme « à levage »** des baies coulissantes Galène, les roulettes de guidage sont escamotées lors de la fermeture du vantail, ce qui garantit la pérennité du confort de roulement. La **poignée de tirage** offre une bonne préhension et **facilite la manœuvre**. Coulissant à levage destiné à des réalisations qui sortent de l'ordinaire ou à des rénovations lourdes, Galène se décline en 2, 3 ou 4 vantaux (ouvrants ou mixte ouvrants/fixes) pour faire des **compositions asymétriques** ou **parfaitement symétriques**.



Performances

- Système de levage
- Ensembles jusqu'à 10 m de largeur
- 20 000 cycles d'ouvertures
- Vitrages « techniques » et possibilité de store intégré
- Isolation thermique :
Uw : 1,8 W/m².K
(H : 2,50 m - L : 5 m)
- Facteur solaire :
Sw : 0,44
- Classification Air/Eau/Vent
AEV : A₃ E_{5A} V_{A3}

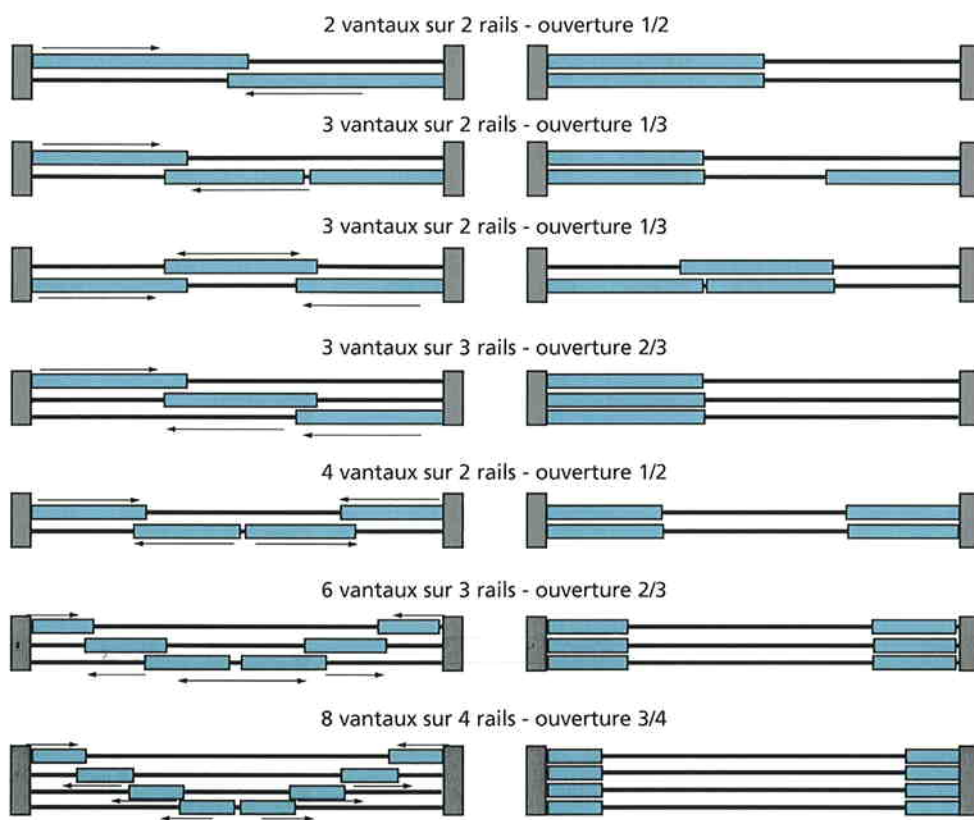


Ventilez
en entrouvrant
en toute
sécurité

Ouvertures sans concession

Fermé

Ouvert



3 indicateurs à connaître



Uw = Isolation thermique de la baie

S'exprime en Watt/m² pour 1°C de différence de température entre l'intérieur et l'extérieur. Plus Uw est bas, plus la baie est isolante.



Tlw = Facteur de transmission lumineuse

Compris entre 0 et 1, plus Tlw est haut, plus la quantité de lumière naturelle augmente

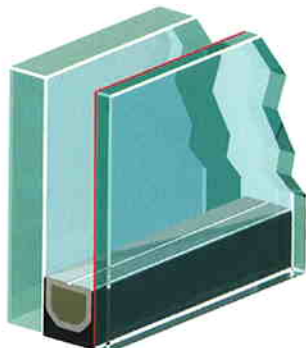


Sw = Facteur solaire

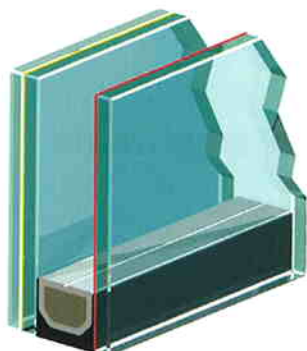
Compris entre 0 et 1, plus Sw est haut, plus la quantité de chaleur transmise augmente.



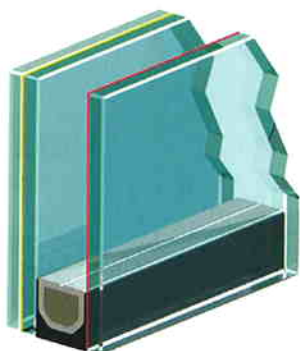
Vitrage à faible émissivité
4/16 argon / 4 ITR



Vitrage acoustique
44.2 acoustique /10 argon / 4 ITR
44.2 acoustique /12 argon / 4 ITR



Vitrage de protection
44.6 /10 argon / 4 ITR
44.6 /12 argon / 4 ITR

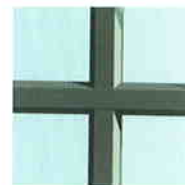


Vitrage anti-vandalisme SP510
SP510 / 10 argon / 4 ITR
SP510 / 12 argon / 4 ITR

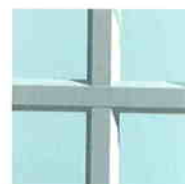
Possibilité de croisillon dans le double vitrage



Petit bois coloris laiton



Petit bois coloris gris



Petit bois coloris AS



Petit bois coloris blanc

Le saviez-vous ?

L'éco-prêt à taux zéro est une mesure phare du Grenelle de l'Environnement

permettant de financer jusqu'à 30 000 € de travaux pour l'amélioration de l'efficacité énergétique du logement.

Types de vitrages

Technal anticipe le renforcement des exigences de la Réglementation Thermique (RT) et propose des produits capables de réduire vos consommations d'énergie pour vous permettre à votre tour de répondre aux exigences du développement durable. Le respect des critères est indispensable pour **bénéficier des allègements fiscaux, et du crédit d'impôt en faveur du développement durable en particulier.**



Options d'habillages intérieurs

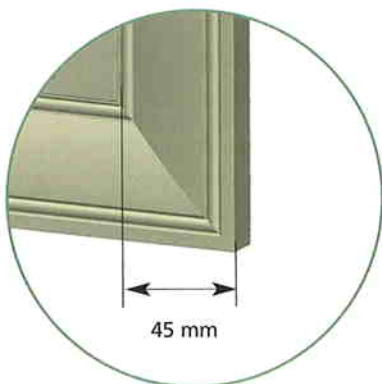
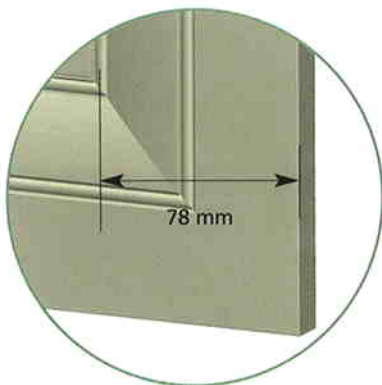
Possibilité d'habillages
de la baie coulissante en
3 lignes esthétiques :

- Classique
 - Tradition
 - Contemporaine
- en neuf comme en rénovation

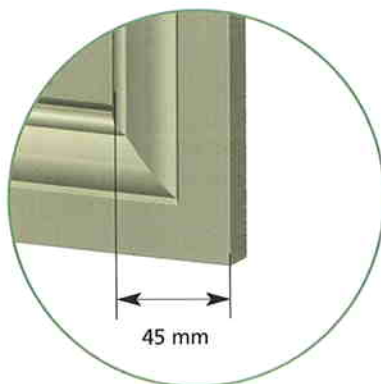
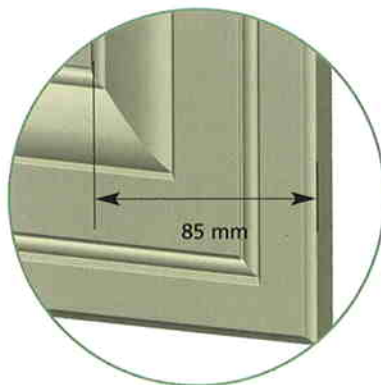


Habillage intérieur

Ligne Classique



Ligne Tradition



Ligne Contemporaine

